

PD in diretta dal mondo

Come avrete già letto, il nostro sistema telematico MC-link offre dal primo maggio tutti i servizi Internet a costo zero, in pratica con il solo abbonamento ci si può collegare ovunque nel mondo. È questa una grandissima novità per il mondo del PD, Amiga e non. Infatti adesso tutti possono accedere, a basso costo, alle ultimissime novità del software non commerciale, praticamente appena uscito e i ritardi che affliggevano l'arrivo del software PD in Italia sono spariti. Per Amiga esistono numerosi posti (in gergo «site») dove poter prelevare software; il finlandese ftp.funet.fi offre ad esempio l'intera collezione di Fred Fish, divisa per directory e riceve gli aggiornamenti praticamente in tempo reale. Tutti gli autori italiani di PD che avessero un indirizzo Internet possono tranquillamente contattarci, all'indirizzo che si trova da sempre in fondo all'articolo, per sottoporci un loro programma; ce lo veniamo a prendere direttamente sul vostro site!

di Enrico M. Ferrari

Automation

Autore: Andrea Pagani
Tipo di Programma: Freeware

Cominciamo con un programma italiano, al quale l'autore ha voluto dare il nome dell'esame di Automazione, che, a quanto risulta dal file di testo allegato, è già stato tentato per due volte; speriamo che nel frattempo il terzo tentativo sia andato bene.

Automation è un programma che permette di controllare, attraverso una interfaccia collegata alla porta parallela di Amiga, fino a 8 dispositivi esterni; controllare apparecchiature di casa è sempre stato il sogno dei possessori di home computer o PC, forse qualcuno ricorderà il progetto Commocaffè presentato su MCmicrocomputer anni fa, con il quale si poteva comandare l'accensione del fornello elettrico per farsi un caffè usando un semplice Commodore 64.

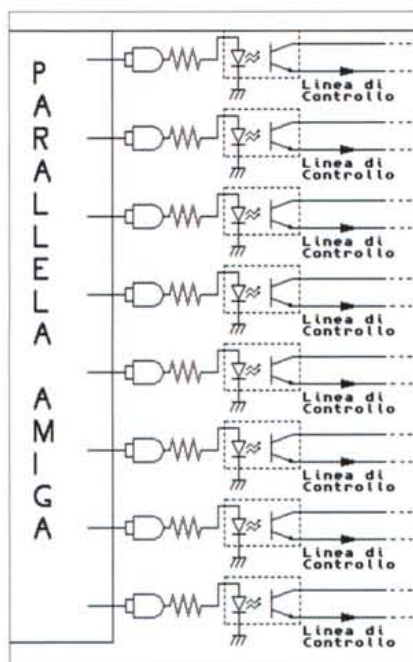
L'idea di realizzare Automation è venuta all'autore leggendo di un PC equipaggiato con una scheda interna per comandare fino a 4096 dispositivi con segnali in radiofrequenza; il progetto per Amiga è molto più semplice e sicuramente economico, basta solo un po' di pratica con il saldatore per realizzare la scheda, di cui viene anche fornito lo schema elettrico che pubblichiamo in foto. Per chi si chiede: «perché solo 8 dispositivi?» la risposta è facile, quante cose volete comandare in casa, per di più con un programma Freeware?

Scritto in AMOS, il programma risulta di facile utilizzo; viene aperta una finestra con un look molto simile a quello delle normali operazioni con i gadget del S.O. 2.0 e superiori, e tutte le operazioni vengono gestite da mouse, nessun menu è presente, solo pochi gadget intuitivi.

I gadget riguardano le 8 porte disponibili e permettono di aprire/chudere

manualmente le porte e di visualizzarne il loro attuale stato; un pulsante «Ciclo» permette di gestire con dei timer l'uso automatico dei dispositivi.

La scheda di collegamento è abbastanza semplice da realizzare, sono anche presenti dei led per visualizzare lo stato delle 8 porte; è però vitale non creare cortocircuiti con le piste, pena disastri domestici e la morte di Amiga.



Le porte logiche vanno alimentate con i 5 volt forniti dal piedino 14 della porta parallela. Le porte AND servono solo a fornire una corrente adeguata per pilotare i LED contenuti nei fotoaccoppiatori.

Alle linee di controllo si possono ora collegare i dispositivi anche di potenze abbastanza elevate, poichè, come si vede dal circuito, l'elettronica dell'Amiga è separata dalla parte del circuito di potenza.

Prestate comunque molta attenzione nel costruire questa semplice ma utile interfaccia, soprattutto è vitale fare attenzione a **NON FARE CORTOCIRCUITI** fra i famosi 5 volt e la massa della porta parallela dell'Amiga.

Hpack

Autore: vari

Tipo di programma: Shareware

Hpack è un archiviatore/compressore multisistema, pensato cioè per trasferire i dati compressi da un sistema operativo all'altro. Fino ad oggi i compressori sono sempre stati creati per una macchina e poi portati su altri sistemi operativi; è vero che esiste un Unzip Amiga per file .zip generati su MSDOS, come esistono versioni di LHA compatibili sui due sistemi, ma non è una regola generale e lo scambio dei datafile non è molto diffuso. Hpack è nato con lo scopo di essere universalmente usato su qualsiasi piattaforma, le versioni disponibili comprendono infatti MSDOS, Apple, Archimedes, Atari, OS2, Unix, VMS e altri ancora. Hpack è inoltre già stato internazionalizzato in 10 paesi, compresa l'Italia grazie ad Arrigo Triulzi. Hpack si lancia da CLI e come tutti gli archiviatori prevede una linea di comando abbastanza complessa viste le opzioni definibili; una delle funzioni più importanti è lo switch «stealth», per l'esecuzione in background.

Infatti Hpack è purtroppo lento: è difficile ottenere la velocità e la portabilità su altre macchine, i compressori per le singole macchine sfruttano caratteristiche peculiari di ogni hardware, Hpack

```

0 AmigaShell
New Shell process 4
4.DH0: > cd ram:
4.Ram Disk: > hpack
HPACK - The multi-system archiver Version 0.79a0. Release date: 1 May 1993
For Amiga, Archimedes, Atari, Macintosh, MSDOS, OS/2, and UNIX
Copyright (c) Peter Gutmann 1989 - 1993. Amiga port by Nick, Joerg, & Peter.

Usage: HPACK command [options] archive [data files...][@scriptfiles... ]

Valid HPACK commands are:
A - Add files                X - Extract files
V - Directory of files       P - Display files to output
D - Delete files            F - Freshen files in archive
R - Replace files           U - Update files
T - Test archive integrity

Valid HPACK options are:
-B - Store files without compression
-A - Store/restore file attributes
-B[path] - Specify base path for files
-Cx - Encryption options (conventional and public-key encryption):
  -C - Use conventional-key encryption
  -CA - Conventional-key-encrypt entire archive
  -CI - Conventional-key-encrypt individual files
  -CS - Conventional-key-encrypt with secondary password
  -CPA[userID] - Public-key encrypt entire archive files for <userID>
  -CPI[userID] - Public-key encrypt individual files for <userID>
  -CPS[userID] - Public-key encrypt with secondary key for <userID>
-Dx - Directory options:
  -DA - Store/extract all directories (even empty ones)
  -DC - Create only immediate containing directory for files
  -DN - Do not create empty directories
  -E - Add/use error recovery information
pre -- 35% -- Hit space for next screen, Enter for new line, 'Q' to quit --

```

non può farlo, anche perché il progetto prevede attenzione per la compressione e la sicurezza dei dati piuttosto che un'alta velocità.

A proposito della sicurezza, Hpack permette una cifratura con autenticazione dei dati registrati a prova di bomba; gli autori sfidano chiunque a trovare la

chiave di due file cifrati appositamente inclusi. Per contattare l'autore principale di Hpack si può usare l'indirizzo Internet pgut1@cs.auckland.ac.nz che dichiara comunque di non poter essere responsabile per danni causati direttamente o indirettamente dal programma, soprattutto in caso di guerra atomica.

MovieDatabase

Autore: codice originale di Col Needham

Tipo di programma: Shareware 15\$

Siete appassionati di cinema, volete sapere tutto sugli attori ed i film interpretati? MovieDatabase è un gigantesco database riguardante il mondo del cinema: accesso diretto a 300.000 record per 25000 film e migliaia di attori, con dati sui registi, autori, direttori di fotografia e quanti altri della produzione. Ci sono inoltre numerose informazioni sulla trama del film con riassunto, e classificazione del film, il tutto gestito da un'interfaccia grafica facile da usare.

Il programma, distribuito attraverso i canali telematici è mostruosamente grosso: per un'installazione completa sono raccomandati 30 Mega di hard disk, 2 MB di RAM e un processore veloce con hard disk altrettanto veloce, è sconsigliato distribuire questo mostro

```

0 6
Contents Index Help Betrace Browse < Browse >
6. MovieMUI -- THE GRAPHICAL USER INTERFACE
-----
The easiest way to use your Database is to use 'MovieMUI'. You need Kickstart 2.04 or higher to run 'MovieMUI' and you must have a copy of 'MUI' installed. Make sure that you have installed the whole database correctly as described in section 3 (INSTALLATION) ...

6.1 Menu Entries
6.2 The Main Window
6.3 Install/Update Database
6.4 Pathname
6.5 Option Windows
6.6 The Show Window
6.7 The Find Window

```

con i dischetti ed infatti si trova suddiviso per file nei soliti siti Internet.

C'è naturalmente la possibilità di installare solo alcune parti del database ma è certamente poco utile avere un database di cinema senza per esempio la lista degli attori dei singoli film; l'installazione è abbastanza complessa, e richiede la MagicUserInterface (MUI) installata, è anche obbligatorio avere il

Kickstart 2.X a bordo. A proposito di MUI, per chi non la conoscesse, va detto che è «solo» un frontend per il database, in altre parole è un sistema per generare e manipolare interfacce utente di tipo grafico. Il database permette di incrociare i suoi dati per ottenere qualsiasi tipo di scheda informativa: si può ad esempio ottenere la filmografia completa di un singolo attore oppure

avere le informazioni relative al singolo film, tutte le informazioni del database provengono dalle liste Internet rec.arts.movies. Per ogni problema ci si può rivolgere a André Bernhardt all'indirizzo e-mail ujad@uni-karlsruhe.de. C'è comunque una poderosa documentazione che prevede una guida rapida d'uso e un help in formato Amigaguide, del quale presentiamo una schermata.

QuickFile

Autore: Alan Wigginton

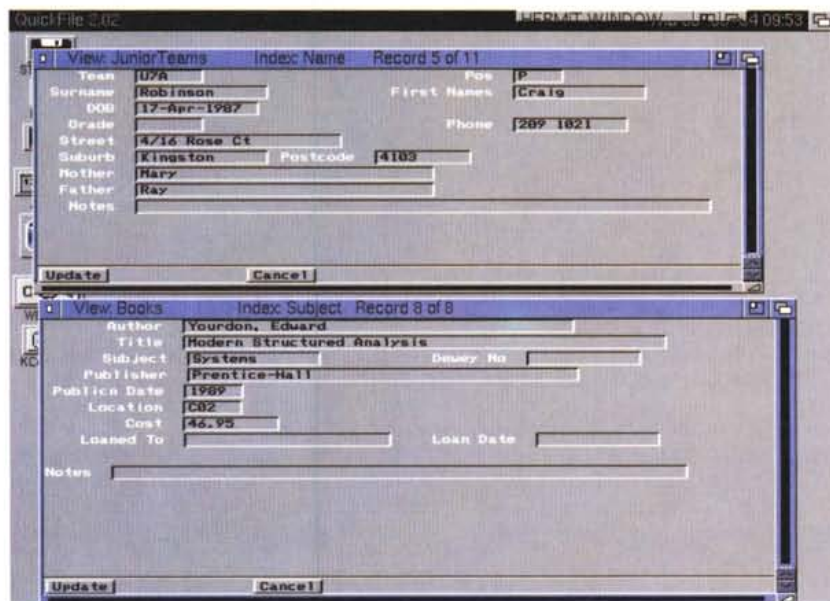
Tipo di programma: Shareware 30\$

QuickFile è un semplice, ma flessibile, database basato su random access e indici per accesso veloce. La sua caratteristica principale è quella di poter usare file più grossi della RAM di sistema, comunque verrà caricato in memoria quanto possibile del database, in modo da poter avere sempre il massimo della velocità.

I dati inseribili sono di tipo: a carattere, di data, numerico intero e a virgola mobile. Si possono usare fino a 250 caratteri per campo e 250 campi per record, è implementato l'ordinamento per diversi campi e sono disponibili operatori di ricerca quali Like, Equal, Between, ecc. Funziona su tutti gli Amiga con Sistema Operativo 1.3 e superiori e RAM minima di 512K, è supportata la stampa di etichette multicolonna e naturalmente i campi possono essere editati o cancellati in qualsiasi momento.

L'uso del programma è quasi tutto intuitivo, sono presenti due esempi, che pubblichiamo, che permettono un approccio rapido al «feeling» del programma; si consiglia di tenere i propri database in directory separate, in modo che rimangano ordinati i relativi indici.

Una volta aperto il programma vengono subito mostrati una barra di status e una riga di bottoni per le funzioni più frequentemente usate, il resto funziona



da menu; sulla verticale una barra proporzionale permette di muoversi tra record e record, mentre la barra proporzionale orizzontale è usata per visualizzare gli altri campi che eventualmente non entrano nella finestra principale.

Gli indici: QuickFile usa gli indici per fornire un rapido accesso alle informazioni e ordinare i record: la ricerca attraverso l'indice è molto più rapida di quella attraverso l'intero file, un record in un database che ne contiene migliaia può essere trovato in meno di un secondo,

se il file è interamente caricato in memoria.

L'accesso random significa che è possibile accedere ai record direttamente grazie al suo offset presente nell'inizio del file, senza dover scandire il database record per record.

Infine ci sono due modalità per visualizzare i record: Form e List; col primo modo si visualizza un record per schermo con tutti i suoi dettagli, col secondo si visualizzano invece tutti i record che entrano in uno schermo, ognuno su una sola linea, si può naturalmente cambiare modo in qualsiasi momento, e le barre proporzionali servono proprio per scorrere i dati che non entrano in una finestra.

La definizione del database non merita molte spiegazioni, essendo presente il classico insert mode per stabilire le grandezze dei campi in modo rapido. MSE

Enrico Maria Ferrari è raggiungibile su MC-link all'indirizzo MC0012 oppure via Internet all'indirizzo MC0012@MCLINK.IT

Dove reperire i programmi

I programmi citati in questo articolo possono essere prelevati via Internet presso i seguenti siti:

Programma

hpack79amiga.lha
Movie Database
QuickFile.lha

Sito

ftp.eunet.ch
ftp.wustl.edu
ftp.funet.fi

Directory

/pub/aminet/util/arc
/systems/amiga/aminet/biz/dbase
/pub/amiga/fish/901-1000/ff970

Il PD-software dei lettori di



Lo spazio tradizionalmente dedicato al software dei lettori e quello occupato dal PD-software sono stati unificati.

In queste pagine parleremo di programmi di Pubblico Dominio (FreeWare o ShareWare) disponibili in Italia attraverso i vari canali PD. Tutti i programmi presentati saranno reperibili anche attraverso il canale MCmicrocomputer, sia su supporto magnetico sia su MC-Link.

Saranno recensiti sia programmi già nei circuiti PD, sia quelli che i lettori stessi vorranno inviarci affinché, se ritenuti meritevoli dalla redazione, siano resi di Pubblico Dominio.

I lettori di MCmicrocomputer autori dei programmi dei quali si parlerà in queste pagine (e i cui programmi saranno distribuiti come PD dalla rivista) saranno ricompensati con un «gettone di presenza» di 100.000 lire.

È necessario attenersi ad alcune semplici regole nell'inviare i programmi in redazione.

1) Il materiale inviato deve essere di Pubblico Dominio (o ShareWare) e prodotto dallo stesso lettore che lo invia.

2) Il programma inviato deve risiedere su supporto magnetico (non saranno presi in considerazione listati).

3) I sorgenti eventualmente acclusi devono essere sufficientemente commentati.

4) Per ogni programma inviato l'autore deve includere due file («readme» e «manuale»), il primo contenente una breve descrizione del programma ed il secondo una vera e propria guida all'uso per gli utenti, con tutte le informazioni necessarie per un corretto impiego (se il programma è particolarmente semplice può essere sufficiente il solo readme, mentre saranno particolarmente apprezzati fra i programmi più complessi quelli dotati di help in linea). In calce ad entrambi i file deve essere apposto il nome, l'indirizzo ed eventualmente il recapito telefonico dell'autore.

5) Al lancio, il programma deve dichiarare la sua natura PD (o ShareWare), nonché nome e indirizzo dell'autore. È ammesso, alternativa-

mente, che tali informazioni siano richiamabili da programma con un metodo noto e indicato nelle istruzioni.

6) Saranno presi in considerazione solo i lavori giunti in redazione accompagnati dal talloncino riprodotto in questa pagina (o sua fotocopia) debitamente firmato dall'autore.

I programmi classificati non come FreeWare ma come ShareWare (quindi non propriamente di Pubblico Dominio, anche se consideratine generalmente parte) comportano da parte dell'utente l'obbligo morale di corrispondere all'autore un contributo a piacere o fisso secondo quanto indicato dall'autore e conformemente a quanto appare al lancio del programma. MCmicrocomputer non si assume alcuna responsabilità od obbligo riguardo a questo rapporto intercorrente tra autore ed utilizzatore del programma. A titolo informativo precisiamo che l'obbligo morale alla corresponsione del contributo scatta non nel momento in cui si entra in possesso del programma, ma nel momento in cui si passa a farne uso dichiarando implicitamente di apprezzarne le caratteristiche.

In nessun caso (per ragioni organizzative) sarà reso noto all'autore l'elenco o il numero delle persone che hanno eventualmente deciso di entrare in possesso del programma attraverso il canale MCmicrocomputer.

Compilare e spedire a: **MCmicrocomputer - Via Carlo Perrier 9, 00157 Roma**

Questo tagliando (o fotocopia o equivalente) deve essere inviato ad MCmicrocomputer, unitamente al materiale da selezionare, da parte degli autori di software che presentano i propri lavori per la recensione sulla rivista e l'inserimento nei canali PD.

Il sottoscritto

Cognome e Nome

nato a il

Codice Fiscale

Eventuale Partita IVA | | | | | | | | | |

residente in Via

..... Tel.

invia il programma

dichiarando di esserne l'autore ed autorizzando MCmicrocomputer alla distribuzione secondo le regole ed i canali consueti del Pubblico Dominio.

Data Firma