

DISTRIBUTORE
software per
apple computer
ATARI® VIC



TELECOMUNICAZIONI
UTILITIES
GIOCHI



SDS



SIRIUS SOFTWARE, INC.

COMPUSOFT



MILANO 2 RES. LAGO 112
20090 SEGRATE MI
TEL. 02-2134098

apple computer

SI INVITANO I RIVENDITORI
INTERESSATI A CONTATTARCI

NOME _____

INDIRIZZO _____

TEL. _____

DA APPLE ATARI O VIC 20

microconsulenza

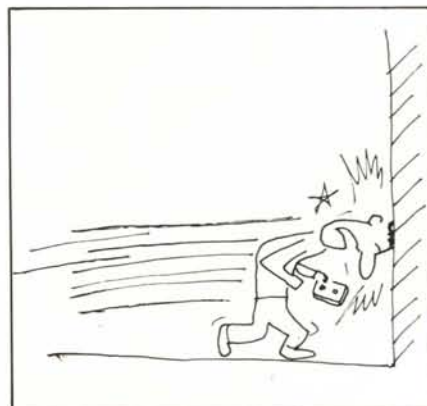
a cura di Gianni Becattini

“Memoria continua” per il vostro personal

Uno dei dispositivi in testa alla classifica delle antipatie agli occhi dei cultori di home computer è certo il registratore a cassette, soprattutto in funzione della sua scarsa affidabilità. In realtà questo deriva spesso non tanto da incapacità del fabbricante del microcomputer stesso ma dalla varietà dei tipi di registratori che l'utente può decidere di utilizzare e dal fatto che le caratteristiche tecniche di questi ultimi, al contrario della loro estetica, sono in costante declino. Come se non bastasse ciò, i modelli variano continuamente, per cui è anche assai difficile per chi progetta il micro fornire delle indicazioni specifiche per un certo tipo di registratore. Ricordo che alcuni anni fa, quando anche io mi scontrai per motivi professionali con il problema, fui costretto ad “omologare” in sequenza ben sei tipi di registratori.

È veramente seccante lavorare per ore ad un programma e non riuscire a rileggerlo alla mattina dopo. Peggio ancora se l'inconveniente si verifica in occasione di “salvataggi” intermedi eseguiti durante la messa a punto del programma.

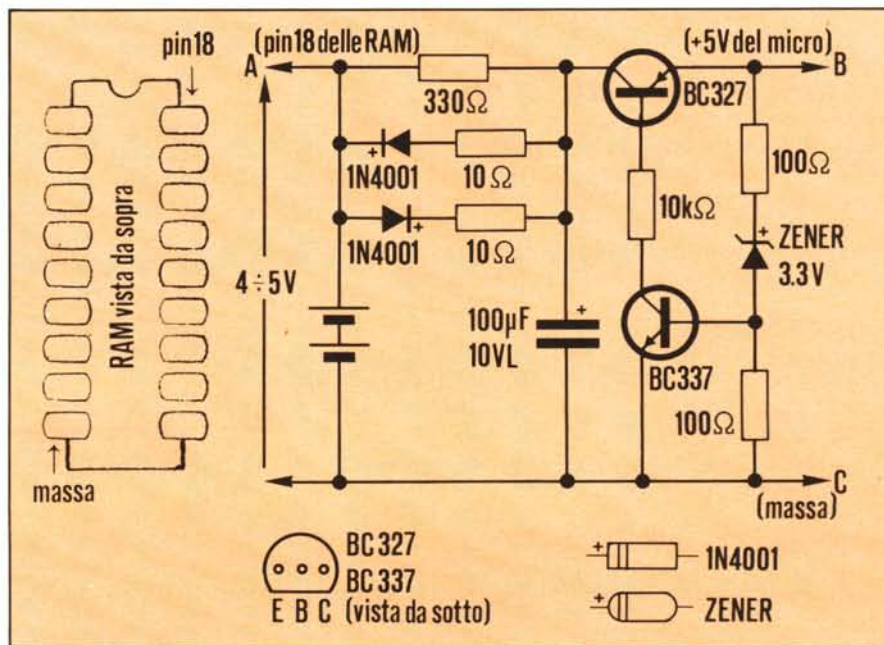
Una soluzione che riduce questi inconvenienti limitando la necessità di impiego del registratore a cassette è quella della impropriamente cosiddetta “memoria continua”, che non si altera anche al cessare della alimentazione principale al microcomputer, sempre più adottata sui personal tascabili grazie alla crescente diffusione della tecnologia CMOS.



Con la “memoria continua” il programma ed eventuali variabili presenti in memoria non si alterano anche al cessare della alimentazione e possono essere ritrovate intatte alla riaccensione. Si ottiene anche il vantaggio, certo non indifferente, che eventuali mancamenti di tensione di rete non provocano più scene isteriche ed ululati di rabbia (vedi vignetta in alto).

In linea di massima qualunque micro può essere dotato di un “tampone” di alimentazione; in pratica ciò può presentare delle difficoltà, in quanto se la struttura del medesimo già non si presta di suo, può essere necessario “mantenere in vita” una grande quantità di circuiti con conseguenze simili a quelle della vignetta pubblicata qui sotto.

Se il vostro amato oggetto “semipensante” utilizza, tuttavia memoria RAM di tipo statico (quindi non le varie F16K, 4116, 4164 ecc., ma le 2114 o le 2141 ecc.) la



trasformazione può essere semplicissima e certo meritevole di essere presa in considerazione. È sufficiente sostituire le RAM con gli equivalenti tipi CMOS (6514 per le 2114 e 6504 per le 2141) e seguire le istruzioni che vi indicherò.

Basta aver cura, nella sostituzione degli integrati, di isolare il piedino 18 dei medesimi (guardandoli da sopra e ponendo la tacca in alto è quello più in alto a destra) e collegare quindi tutti assieme i pin 18. Il filo da essi proveniente si conetterà al punto A del circuitino che vi fornisco. Il punto B dello stesso dovrà collegarsi al punto dove prima andavano i vari pin 18, mentre il punto C dovrà andare a massa (ad esempio sul pin 9 degli integrati sostituiti). Il "circuitino" altro non è che un commutatore elettronico che serve per



provvedere alla ricarica dei miniaccumulatori al Ni-Cd durante i periodi di accensione e ad evitare ritorni di corrente allo spegnimento. Tutti i suoi componenti sono facilmente reperibili presso qualsiasi rivenditore di materiale radio-tv, inclusi gli accumulatori che sono ormai diventati economicissimi.

La modifica non è utile in quei microcomputer che non possiedano un reset "non distruttivo", in quanto ovviamente se al reset viene eseguito un NEW o un ERASE, addio programma!

Variando alcuni componenti, il circuito può essere impiegato anche per potenze maggiori e quindi senza sostituzione della RAM; anche gli accumulatori dovranno essere sostituiti con altri più capaci. Al limite si può alimentare tutto il micro. Se possibile suggerisco tuttavia di non "tampinare" la sezione video in quanto è quella che per solito assorbe la maggior parte della potenza.

Sperando di essere stato utile vi saluto e vi attendo sul prossimo numero. **MC**

Sinclair ZX Spectrum



PRONTA CONSEGNA A CASA VOSTRA

Spett. **ECO s.r.l.** - CASELLA POSTALE SUCCURSALE 5 - VERONA
BUONO D'ORDINE

		PREZZO DI LISTINO	IVA 18%	PREZZO IVA COMPRESA	POSIZIONE
ZX SPECTRUM 16 KB	360.000	64.800	424.800	<input type="checkbox"/>	
ZX SPECTRUM 48 KB	490.000	88.200	578.800	<input type="checkbox"/>	

COMPLETARE:

a) N. PEZZI POS. x Lit. 424.800 = Lit.

b) N. PEZZI POS. x Lit. 578.800 = Lit.

c) TOTALE Lit.

NOME E COGNOME.....

INDIRIZZO.....

C.A.P. TEL.

CODICE FISCALE..... (solo se richiesta fattura)

AL RICEVIMENTO DELLA MERCE PAGHERÒ CONTRASSEGNO L'IMPORTO DI CUI
AL PUNTO c) + LE SPESE DI SPEDIZIONE

FIRMA.....

ECO s.r.l. - Via Prato Santo, 18 - 37126 Verona-Tel. 045/913297

bit PER TUTTI, TUTTI PER...

Iniziare un colloquio è sempre piuttosto difficile. Ma questa difficoltà non ci scoraggia dall'utilizzare lo spazio pubblicitario su MCmicrocomputer per tentare di parlare con i suoi lettori di bit e della... BIT COMPUTERS. Spieghiamo subito il significato del titolo di questa rubrica e cioè "BIT PER TUTTI, TUTTI PER...". Innanzitutto quando diciamo "BIT PER TUTTI" (ricordandoci che "bit" è l'unità elementare di informazione dei computers) ci riferiamo allo scopo prioritario che ci ha spinto a mettere in cantiere questa rubrica oltre alla solita e a volte scontata pubblicità tradizionale: fornire notizie e consigli utili ai lettori su tutto quanto è a noi noto sul mondo che ruota intorno ai bit e quindi su computers hobbistici e professionali, su nuove periferiche ed espansioni, sui prezzi aggiornati (con... I.V.A!), su curiosità varie e soprattutto sui programmi disponibili (l'aspetto più delicato per chi si avvicina ad un computer). Quindi "BIT PER TUTTI" significa anche che la nostra società (BIT COMPUTERS per completezza, BIT però per come è comunemente nota) è a vostra completa disposizione per darvi una mano ad orientarvi nell'affascinante mondo dei personal computers; sarà forse una mano di parte, ma, credeteci, sufficientemente obiettiva per l'importanza che noi diamo alla nostra credibilità professionale. E poi, comunque, vi invitiamo a provare per... credere. E qui c'è il richiamo della seconda parte del titolo e cioè "TUTTI PER..."; basta sostituire ai puntini il nostro nome ed eccovi invitati a visitarci. Sarete graditi ospiti miei e della BIT. A proposito, dimenticavo di presentarmi. Sono l'ing. Coviello e come responsabile commerciale della BIT COMPUTERS cerco di mettere a vostra disposizione quanto di meglio offre il mercato sia nel senso di computers e programmi sia nel senso di collaboratori qualificati e disponibili. Adesso basta comunque con le presentazioni; passiamo subito a qualche notizia.

Trasmissione sulla microinformatica su Teletevere

Dal 2 marzo su una emittente televisiva privata romana (TELETEVERE che trasmette sui canali 34 e 57 e che è possibile ricevere anche in varie altre zone del Lazio) va in onda a cura nostra e del conduttore della trasmissione dr. Ernesto La Guardia una serie di 12 trasmissioni sui microcomputers e sul linguaggio BASIC. Alla messa in onda di questa trasmissione sta collaborando validamente MCmi-

crocomputer, che ringraziamo vivamente. Le trasmissioni andranno in onda tutti i mercoledì dalle 20.50 alle 21.50; parleremo di SINCLAIR, VIC, APPLE, DIGITAL, SIRIUS etc., di programmi, di BASIC e avremo tanti ospiti qualificati.

Prezzi nuovi

Notizie importanti per le tasche di tutti, privati e professionisti: prezzi nuovi e per fortuna generalmente più bassi dei precedenti. Da notare che tutti i prezzi che daremo sono comprensivi dell'I.V.A. pari al 18%. Per cominciare dal più piccolo il SINCLAIR ZX81 costa ora 171.000 lire; l'OSBORNE 1 con due floppy da 200 KBytes l'uno costa 3.500.000 e comprende già tutta una serie di programmi (questa macchina a questo prezzo diventa veramente interessante; venite a provarla); l'Apple III da 128 K RAM costa ora solo 5.900.000 ed il disco da 5 MBytes Profile è sceso da 7.000.000 a 4.400.000 (finalmente prezzi a livello... americano per il rilancio di questo interessante professional computer!).

Ultima ora

Mentre va in stampa la rivista, la nostra società ha concluso l'acquisizione di un locale per aprire un computer shop "nuovo" in Via F. Satolli, 57-59 (Piazza Pio XI). Contiamo di inaugurarla in aprile e di avervi come ospiti nella settimana di inaugurazione, che sarà pirotecnica...

Purtroppo lo spazio a disposizione è stato in buona parte eroso dalle pur necessarie presentazioni. Nel prossimo numero comunque porremo una particolare attenzione sulle domande spicciole che si pone chi deve scegliere un computer. Se nel frattempo vi è possibile, venite a visitarci e a porci a voce le vostre domande; se non altro potrete toccare con mano anche il nuovissimo Apple // versione "e" e caso mai portarvi a casa ad un prezzo eccezionale l'Apple II 48 K versione Europlus nuovo od usato. Arrivederci a presto.

 **bit computers**

BIT COMPUTERS S.R.L.
VIA FLAVIO DOMIZIANO, 10 - ROMA EUR
TEL. 06/ 5126700-5138023-5127381

ULTIMISSIME: È ARRIVATO LO SPECTRUM, VENITE A VEDERLO!

**A ROMA È NATA
UNA STELLA**

 **siriusTM
COMPUTER**

DISPONIBILE CON LA PIÙ COMPLETA ASSISTENZA HARDWARE E SOFTWARE PRESSO LA:

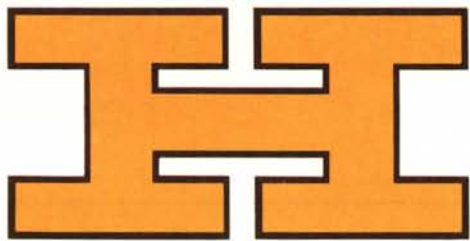
 **bit computers**

Roma (Eur) - Via Flavio Domiziano, 10
tel. 06/5126700-5138023-5127381

Viterbo - Via Giacomo Matteotti, 73 - tel. 0761/38669

Latina - C.so della Repubblica, 200 - tel. 0773/495998

Frosinone - V.le America Latina, 14 - tel. 0775/865263



HARDEN

ha scelto per Voi



Il minicomputer al prezzo di un personal.
memoria 128 Kbytes espandibile a 896 KBytes.
dischi 1.2 Mbytes espandibile a 10 Mbytes.
Microprocessore Intel 8088[®] a 16 bits.
Sistemi operativi: CP/M86[®], MS DOS[®]
Linguaggi: BASIC, CBASIC, Assembler, COBOL,
Pascal, Fortran...
Il Sirius 1 il numero 1 della nuova generazione dei
personal computers.

Harden-Sirius, un binomio che non teme confronti.

Sirius Systems Technology Inc.:

l'hardware superbo,
il software di base all'avanguardia

Harden S.p.A.:

l'organizzazione,
la serietà,
la competenza

La certezza di un giusto acquisto.



HARDEN

HARDEN S.p.a. - 26048 SOSPIRO (CR) Italia - Tel. 0372/63136 r.a. - Telex 320588 I